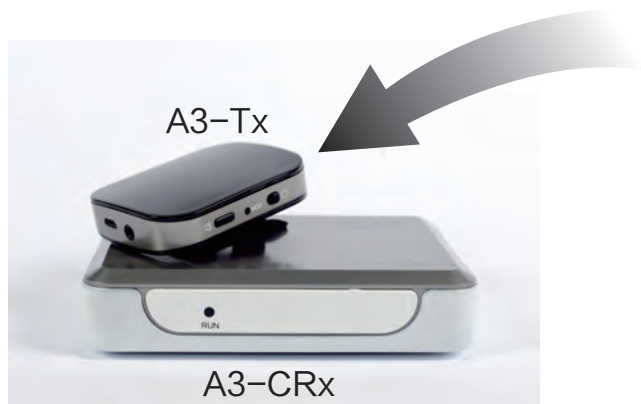


A3-Tx发送单元是小贝壳A3系统的一部分



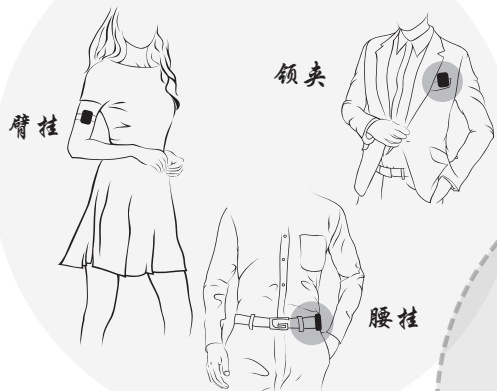
小贝壳A3系统



多种色彩的小贝壳发送单元

应用原理及佩戴示例

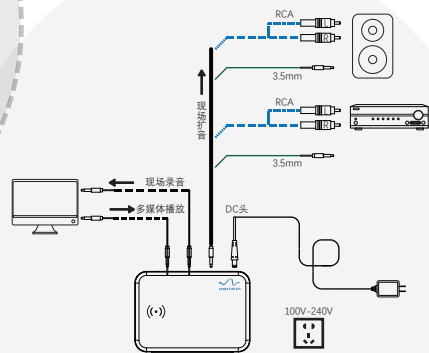
发送单元佩戴示例



A3-Tx发送单元

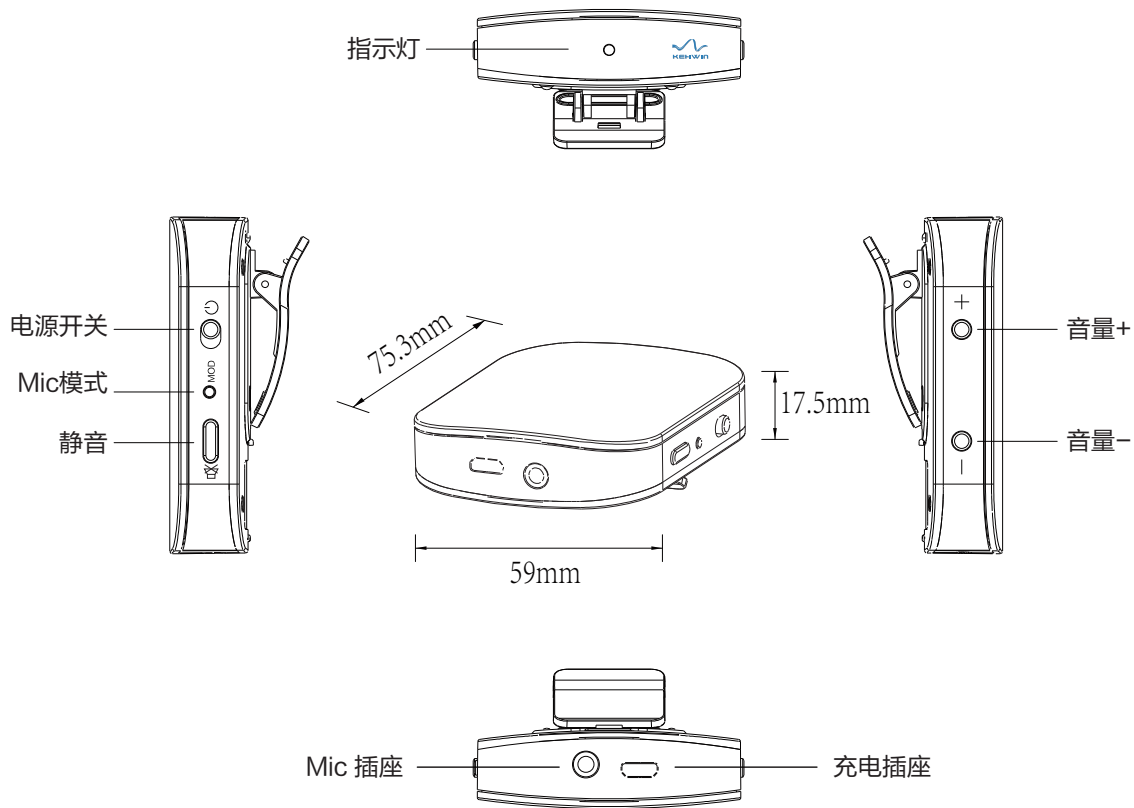


((••))



小贝壳A3-CRx 应用连接示意图

小贝壳A3-Tx发送单元按键及功能示意图



开机连接

开启扩音系统和小贝壳中央接收单元A3-CRx

携带小贝壳发送单元 A3-Tx走进中央接收单元A3-CRx约2米内开机

◆ 联机成功

- 1、听见“乒乓”的联机声
- 2、Mic 未插入时，指示灯蓝色闪烁，等待Mic 插入
- 3、Mic 插入时指示灯长亮，可以正常使用



◆ 联机失败

指示灯粉色闪烁，需要联机时，关机后再重新开机

有接收单元A3-CRx的地方，小贝壳发送单元 A3-Tx都可以联机使用

音量调节



通过音量“+”“-”按键调节音量大小，调节好后自动保存设置，无需反复调节

静音



单击静音按键停止通话，再次单击恢复通话

场景模式



按压场景模式按键可以切换“直通”“男声”“女声”等场景模式，
选择说话、唱歌的最好效果

关机



使用完毕，拨动开关，以关闭A3-Tx的工作电源

电源管理

内置1000mAh锂电池，智能充电管理。

充一次电可连续使用15小时以上。

应急充电5分钟，可以使用1小时。

◆ 低电

工作电压偏低电时发送单元A3-Tx每1分钟会有3秒红灯闪烁，系统有低电提示音（类似鼓点声），请及时充电。

低电情况下，若继续使用，一段时间后，电量耗尽会自动停机。

◆ 充电

关机状态下，充电时红灯闪烁，充满电红灯常亮。

开机状态下，可充电，但不会有充电状态提示。

系统音效

系统的工作状态、用户操作和电量管理，都有相应的音效提示

工作指示灯

A3 - TX 发送单元	工作状态	正常连接工作状态 静音状态/未接入Mic状态 设备静态/关机提示	蓝灯长亮 蓝灯闪烁（中速） 蓝灯慢闪（2秒一次）
	连接状态	无线连接中断 开机配对不成功	蓝灯/粉灯闪烁 粉灯闪烁
	电量管理	电量提示 电量偏低 电量耗尽，自动关机	开机或静音退出时 红灯慢闪提示电量 短时红灯快闪 每15分钟低电音效 长时红灯快闪 自动关机

技术参数

音频	采样率 频响 线路输入 线路输出 输出电压	48KHZ*16bit 20HZ ~ 22KHZ 3.5mm x 1 立体声插座 3.5mm x 2 立体声插座 1 Vp-p
无线连接	工作频率 有效距离 跳频 配对	2402 ~2483MHZ 30M 全自动智能跳频，良好融入应用环境 开机配对，距离2M
电源	A3 - TX	3.3V / 60mA 内置聚合物锂电池1000mAh 通用Micro USB充电接口
其它	加密 运动传感器	自有加密技术，保障通信安全 运动检测，功耗管理

小贝壳数字无线音频传送系统

A3-Tx便携发送单元 使用说明



启望科文技术有限公司 基于多年持续的产品技术及市场需求研究开发，具备行业领先的系统化需求定义、核心技术及产品化开发能力。

为您提供“小贝壳” A3系列产品 ——

拥有自主知识产权

积累多项关键技术

完备的技术支撑手段



深圳市启望科文技术有限公司

[Http://www.kehwin.com](http://www.kehwin.com)

电话：0755-86626636

传真：0755-26505719

地址：深圳市南山区科发路3号长城电脑大厦1#楼1层A、B段厂房18单位